

270

Kugelhähne innen/innen Female/female ball valves

 **TRINKWASSER**
DRINKING WATER

STANDARD-DURCHGANG
STANDARD BORE

PN25


MADE IN ITALY



AUSSEN
VERNICKELT
EXTERNALLY
NICKEL-PLATED

Für Sanitär- und Heizungsinstallationen, geeignet für den Trinkwasserverbrauch. Für den Einbau in Mitteldruckanlagen zur Industrie- und Gebäudeheizungsanlagen, sowie pneumatischen Anlagen, mit nicht aggressiven Medien.

For plumbing-heating systems and drinking water consumption. Installation in medium pressure industrial and civil heating systems, pneumatic systems and for non-aggressive fluids.

Betriebsdruck: 25 bar

Betriebstemperatur: -20°C +130°C (kein Frost)

Zylindrische Gewinde nach ISO 228-1

Spindeldichtung: von innen montierte Spindel mit 1 O-Ring aus EPDM PEROX und 1 O-Ring aus VITON

Kugeldichtung mit 2 PTFE-Kugeldichtungen

Standard-Durchgang

Working pressure: 25 bar

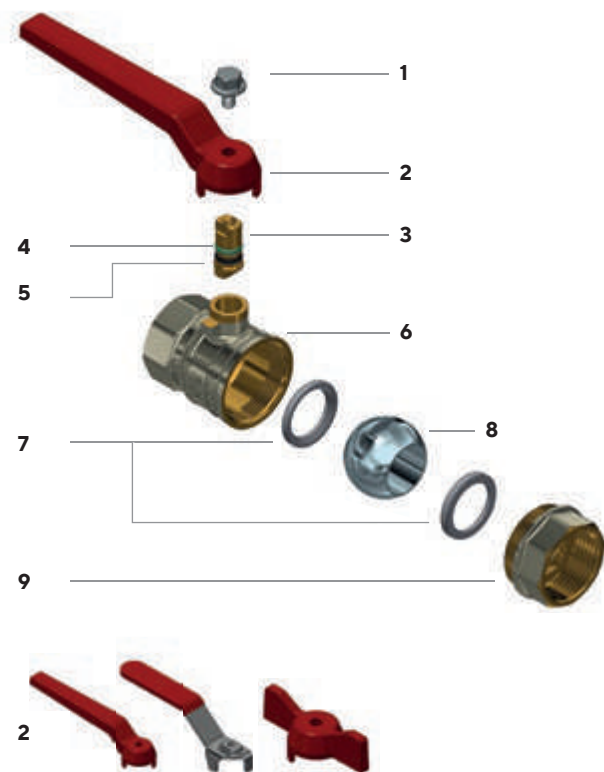
Working temperature: -20°C +130°C (no frost)

Cylindrical threads according to ISO 228-1

Seal on stem: stem assembled from inside with 1 EPDM PEROX OR and 1 VITON OR

Seal on the ball with 2 PTFE gaskets

Standard bore

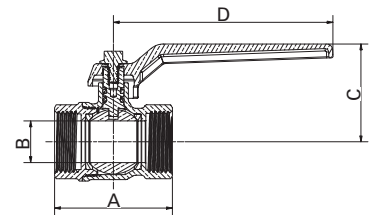


- 1 Schraube aus Fe-Zn/Bn
- 2 Verfügbare Hebel: siehe Tabellen unten
- 3 Spindel aus CW614N UNI EN 12164
- 4 VITON-O-Ring
- 5 O-Ring aus EPDM PEROX
- 6 Ventilkörper aus CW617N UNI EN 12165, außen vernickelt
- 7 PTFE-Kugeldichtung
- 8 Kugel aus CW617N UNI EN 12165 verchromt
- 9 Muffe aus CW617N UNI EN 12165 außen vernickelt

- 1 Fe-Zn/Bn screw
- 2 Available levers: see following tables
- 3 CW614N UNI EN 12164 stem
- 4 VITON O-ring
- 5 O-Ring aus EPDM PEROX
- 6 CW617N UNI EN 12165 body, nickel-plated on the external surface
- 7 PTFE gasket
- 8 CW617N UNI EN 12165 chrome-plated ball
- 9 CW617N UNI EN 12165 end adaptor, nickel-plated on the external surface



Mit Aluminium-Hebel
With aluminium lever

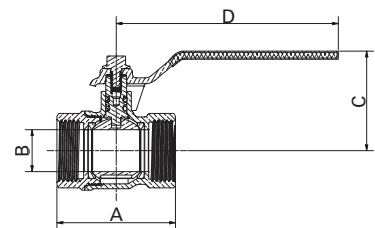


Anschlüsse Connections	Produktcode Product code	PN	A ±1mm	B mm	C mm	D mm	VE klein/groß* Pack. num. pieces*	
1/2"	270D12G5R	270D12G5B	25	43,5	14	39,5	95	-
3/4"	270E34G5R	270E34G5B	25	51	18	42,3	95	-
1"	270F001G5R	270F001G5B	25	62	22	57,2	115	-

* Bitte kontaktieren Sie das Unternehmen für Informationen über Verpackung und Mengen.
* For details on packaging and quantities, please contact the company.



Mit Flachhebel aus Edelstahl AISI 304
With AISI 304 stainless steel flat lever

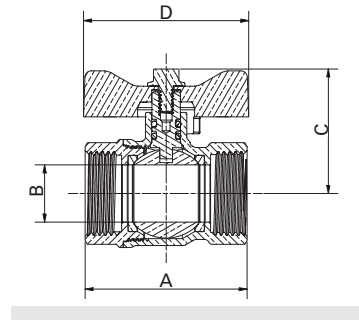




Anschlüsse Connections	Produktcode Product code	PN	A ±1mm	B mm	C mm	D mm	VE klein/groß* Pack. num. pieces*	
1/2"	270D12G4R	270D12G4B	25	43,5	14	39,5	95	-
3/4"	270E34G4R	270E34G4B	25	51	18	42,3	95	-
1"	270F001G4R	270F001G4B	25	62	22	55,2	115	-

* Bitte kontaktieren Sie das Unternehmen für Informationen über Verpackung und Mengen.
* For details on packaging and quantities, please contact the company.



Mit Aluminium-T-Griff
With aluminium "T" handle



Anschlüsse Connections	Produktcode Product code	PN	A ±1mm	B mm	C mm	D mm	VE klein/groß* Pack. num. pieces*	
								
1/2"	270D12G6R	270D12G6B	25	43,5	14	36,4	52	-
3/4"	270E34G6R	270E34G6B	25	51	18	39,2	52	-
1"	270F001G6R	270F001G6B	25	62	22	47,7	65	-

* Bitte kontaktieren Sie das Unternehmen für Informationen über Verpackung und Mengen.
* For details on packaging and quantities, please contact the company.