

# 300



## Kugelhähne innen/innen mit PTFE-Stopfbuchspackung und O-Ring Female/female ball valves with PTFE seal and O-ring

**TRINKWASSER**  
DRINKING WATER

**VOLLER DURCHGANG**  
FULL BORE

**PN25**

**MADE IN ITALY**



**AUSSEN  
VERNICKELT**  
EXTERNALLY  
NICKEL-PLATED

Für Sanitär- und Heizungsinstallationen, geeignet für den Trinkwasserverbrauch. Für den Einbau in Mitteldruckanlagen zur Industrie- und Gebäudeheizungsanlagen, sowie pneumatischen Anlagen, mit nicht aggressiven Medien.

For plumbing-heating systems and drinking water consumption. Installation in medium pressure industrial and civil heating systems, pneumatic systems and for non-aggressive fluids.

Betriebsdruck: 25 bar

Betriebstemperatur: -20°C +130°C (kein Frost)

Zylindrische Gewinde nach ISO 228-1

Spindeldichtung: von innen montierte Spindel mit PTFE-Stopfbuchspackung und 1 OR aus EPDM PEROX.

Kugeldichtung mit 2 PTFE-Kugeldichtungen

Voller Durchgang

Working pressure: 25 bar

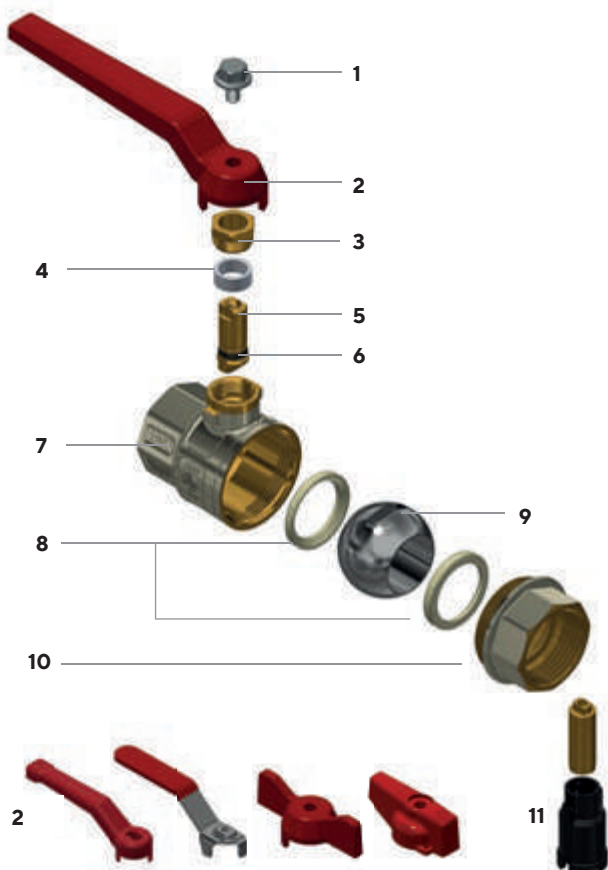
Working temperature: -20°C +130°C (no frost)

Cylindrical threads according to ISO 228-1

Seal on stem: stem assembled from inside with PTFE seal and 1 EPDM PEROX OR

Seal on the ball with 2 PTFE gaskets

Full bore



- 1 Schraube aus AISI 430 Stahl oder aus Fe-Zn/Bn je nach Modell
- 2 Verfügbare Hebel: siehe Tabellen unten
- 3 Einstellring aus CW614N EN 12165
- 4 PTFE-Stopfbuchring
- 5 Spindel aus CW614N EN 12165
- 6 O-Ring aus EPDM PEROX
- 7 Ventilkörper aus CW617N EN 12165, außen vernickelt
- 8 PTFE-Kugeldichtung
- 9 Kugel aus CW617N verchromt
- 10 Muffe aus CW617N EN 12165 außen vernickelt
- 11 Für Versionen 1/2" und 3/4", Verlängerungshülse aus Kunststoff PA6, 50% glasfaserverstärkt, für die Ausführungen von 1" bis 2" 1/2 aus vernickeltem CW617N UNI EN 12165.

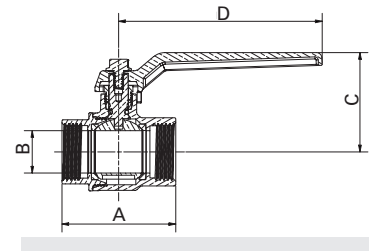
- 1 AISI 430 steel or Fe-Zn/Bn screw depending on model
- 2 Available levers: see following tables
- 3 CW614N UNI EN 12164 packing gland
- 4 PTFE ring seal
- 5 CW614N UNI EN 12164 stem
- 6 O-Ring aus EPDM PEROX
- 7 CW617N UNI EN 12165 body valve, nickel-plated on the external surface
- 8 PTFE gasket
- 9 CW617N UNI EN 12165 chrome-plated ball
- 10 CW617N UNI EN 12165 end adaptor, nickel-plated on the external surface
- 11 For 1/2" and 3/4" versions extension made of plastic sleeve PA6 loaded 50% glass fibre, for 1" to 2" 1/2 versions of nickel-plated CW617N UNI EN 12165





**Mit Aluminium-Hebel**  
With aluminium lever

TRINKWASSER  
DRINKING WATER



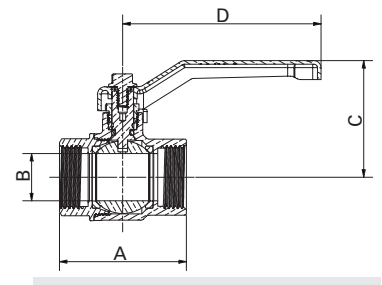
Anschlüsse Connections	Produktcode Product code	PN	A ±1mm	B mm	C mm	D mm	VE klein/groß* Pack. num. pieces*	
3/8"	300C3/8G5R	300C3/8G5B	25	37,5	11	41	95	-
1/2"	300D1/2G5R	300D1/2G5B	25	44,5	15	43	95	-
3/4"	300E3/4G5R	300E3/4G5B	25	53	20	46,3	95	-
1"	300F001G5R	300F001G5B	25	66	25	61,5	115	-
1" 1/4	300G11/4G5R	300G11/4G5B	25	75	32	66,7	115	-
1" 1/2	300H11/2G5R	300H11/2G5B	25	84	40	80,2	165	-
2"	300I002G5R	300I002G5B	25	108	50	88,2	165	-
2" 1/2	300L21/2G5R	300L21/2G5B	25	117	58	94,7	165	-

\* Bitte kontaktieren Sie das Unternehmen für Informationen über Verpackung und Mengen.  
\* For details on packaging and quantities, please contact the company.



**Mit Hebel aus tiefgezogenem Stahl**  
With drawn steel lever

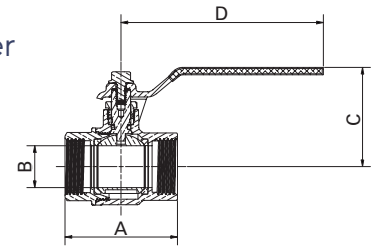
TRINKWASSER  
DRINKING WATER





Anschlüsse Connections	Produktcode Product code	PN	A ±1mm	B mm	C mm	D mm	VE klein/groß Pack. num. pieces	
3/8"	300C3/8G1R	300C3/8G1B	25	37,5	11	44	83	12/144
1/2"	300D1/2G1R	300D1/2G1B	25	44,5	15	45	83	10/120
3/4"	300E3/4G1R	300E3/4G1B	25	53	20	48	83	8/96
1"	300F001G1R	300F001G1B	25	66	25	68	90	4/48
1" 1/4	300G11/4G1R	300G11/4G1B	25	75	32	73	90	15
1" 1/2	300H11/2G1R	300H11/2G1B	25	84	40	82	160	10
2"	300I002G1R	300I002G1B	25	108	50	90	160	10
2" 1/2	300L21/2G1R	300L21/2G1B	25	117	58	96,7	160	4



**Mit Flachhebel aus Edelstahl AISI 304**  
 With INOX AISI 304 stainless steel flat lever

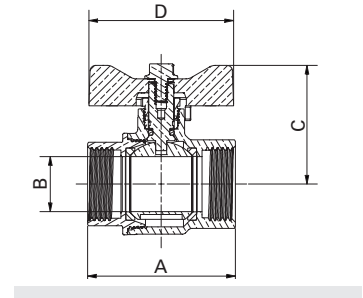




Anschlüsse Connections	Produktcode Product code	PN	A ±1mm	B mm	C mm	D mm	VE klein/groß Pack. num. pieces	
								
3/8"	300C3/8G4R	300C3/8G4B	25	37,5	11	41	95	12/144
1/2"	300D1/2G4R	300D1/2G4B	25	44,5	15	43,1	95	12/144
3/4"	300E3/4G4R	300E3/4G4B	25	53	20	46,3	95	8/96
1"	300F001G4R	300F001G4B	25	66	25	59,6	115	3/36
1" 1/4	300G11/4G4R	300G11/4G4B	25	75	32	64,7	115	15
1" 1/2	300H11/2G4R	300H11/2G4B	25	84	40	77,7	165	10
2"	300I002G4R	300I002G4B	25	108	50	85,7	165	10
2" 1/2	300L21/2G4R	300L21/2G4B	25	117	58	92,2	165	4



**Mit Aluminium-T-Griff**  
With aluminium "T" handle

TRINKWASSER  
DRINKING WATER

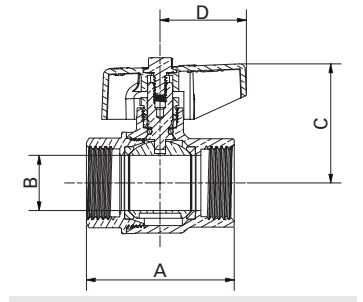




Anschlüsse Connections	Produktcode Product code	PN	A ±1mm	B mm	C mm	D mm	VE klein/groß Pack. num. pieces	
								
3/8"	300C3/8G6R	300C3/8G6B	25	37,5	11	37,5	52	12/144
1/2"	300D1/2G6R	300D1/2G6B	25	44,5	15	39,5	52	10/120
3/4"	300E3/4G6R	300E3/4G6B	25	53	20	42,5	52	8/96
1"	300F001G6R	300F001G6B	25	66	25	50,5	65	4/48
1" 1/4	300G11/4G6R	300G11/4G6B	25	75	32	55,7	65	15



**Mit Drehknopf aus Aluminium**  
With aluminium knob

TRINKWASSER  
DRINKING WATER



Anschlüsse Connections	Produktcode Product code	PN	A ±1mm	B mm	C mm	D mm	VE klein/groß Pack. num. pieces	
								
3/8"	300C3/8G2R	300C3/8G2B	25	37,5	11	36	31,5	12/144
1/2"	300D1/2G2R	300D1/2G2B	25	44,5	15	39	31,5	10/120
3/4"	300E3/4G2R	300E3/4G2B	25	53	20	41	31,5	8/96
1"	300F001G2R	300F001G2B	25	66	25	54	42,5	4/48
1" 1/4	300G11/4G2R	300G11/4G2B	25	75	32	59	42,5	15

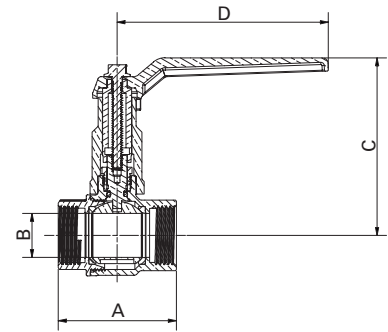




## Mit Verlängerung und Aluminium-Hebel With extension stem and aluminium lever

Für Versionen 1/2" und 3/4", Verlängerungshülse aus Kunststoff PA6, 50% glasfaserverstärkt, für die Ausführungen von 1" bis 2" 1/2 aus vernickeltem CW617N UNI EN 12165.

For 1/2" and 3/4" versions extension made of plastic sleeve PA6 loaded 50% glass fibre, for 1" to 2" 1/2 versions of nickel-plated CW617N UNI EN 12165

TRINKWASSER  
DRINKING WATER



Anschlüsse Connections	Produktcode Product code		PN	A ±1mm	B mm	C mm	D mm	VE klein/groß* Pack. num. pieces*
								
1/2"	300D1/2G5RFM	300D1/2G5BFM	25	44,5	15	76,6	95	-
3/4"	300E3/4G5RF	300E3/4G5BF	25	53	20	79,9	95	-
1"	300F001G5RF	300F001G5BF	25	66	25	99	115	-
1" 1/4	300G11/4G5RF	300G11/4G5BF	25	75	32	104	115	-
1" 1/2	300H11/2G5RF	300H11/2G5BF	25	84	40	132,7	165	-
2"	300I002G5RF	300I002G5BF	25	108	50	140,7	165	-
2" 1/2	300L21/2G5RF	300L21/2G5BF	25	117	58	147,4	165	-

\* Bitte kontaktieren Sie das Unternehmen für Informationen über Verpackung und Mengen.  
\* For details on packaging and quantities, please contact the company.

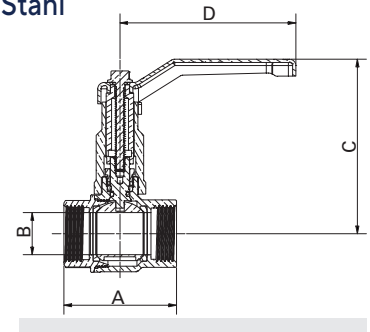




## Mit Verlängerung und Hebel aus tiefgezogenem Stahl With extension stem and drawn steel lever

Für Versionen 1/2" und 3/4", Verlängerungshülse aus Kunststoff PA6, 50% glasfaserverstärkt, für die Ausführungen von 1" bis 2" 1/2 aus vernickeltem CW617N UNI EN 12165.

For 1/2" and 3/4" versions extension made of plastic sleeve PA6 loaded 50% glass fibre, for 1" to 2" 1/2 versions of nickel-plated CW617N UNI EN 12165

TRINKWASSER  
DRINKING WATER



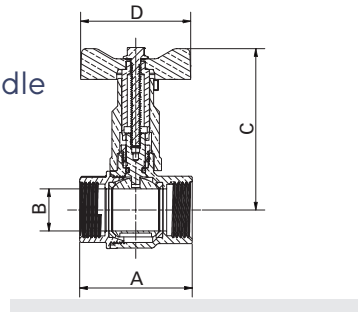
Anschlüsse Connections	Produktcode Product code		PN	A ±1mm	B mm	C mm	D mm	VE klein/groß Pack. num. pieces
								
1/2"	300D1/2G1RFM	300D1/2G1BFM	25	44,5	15	79	83	40
3/4"	300E3/4G1RF	300E3/4G1BF	25	53	20	82,3	83	30
1"	300F001G1RF	300F001G1BF	25	66	25	104,1	90	30
1" 1/4	300G11/4G1RF	300G11/4G1BF	25	75	32	109,2	90	20
1" 1/2	300H11/2G1RF	300H11/2G1BF	25	84	40	135,2	160	16
2"	300I002G1RF	300I002G1BF	25	108	50	143,2	160	10
2" 1/2	300L21/2G1RF	300L21/2G1BF	25	117	58	149,4	160	4



**Mit Verlängerung und Aluminium-T-Griff**  
With extension stem and aluminium "T" handle

Für Versionen 1/2" und 3/4", Verlängerungshülse aus Kunststoff PA6, 50% glasfaserverstärkt, für die Ausführungen von 1" bis 1" 1/4 aus vernickeltem CW617N UNI EN 12165.

For 1/2" and 3/4" versions extension made of plastic sleeve PA6 loaded 50% glass fibre, for 1" to 1" 1/4 versions of nickel-plated CW617N UNI EN 12165



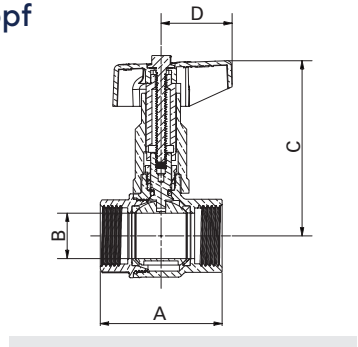
Anschlüsse Connections	Produktcode Product code		PN	A ±1mm	B mm	C mm	D mm	VE klein/groß Pack. num. pieces
1/2"	300D1/2G6RFM	300D1/2G6BFM	25	44,5	15	72,9	52	40
3/4"	300E3/4G6RF	300E3/4G6BF	25	53	20	76,2	52	30
1"	300F001G6RF	300F001G6BF	25	66	25	88	65	30
1" 1/4	300G11/4G6RF	300G11/4G6BF	25	75	32	93	65	20



**Mit Verlängerung und Aluminium-Drehknopf**  
With extension stem and aluminium knob

Für Versionen 1/2" und 3/4", Verlängerungshülse aus Kunststoff PA6, 50% glasfaserverstärkt, für die Ausführungen von 1" bis 1" 1/4 aus vernickeltem CW617N UNI EN 12165.

For 1/2" and 3/4" versions extension made of plastic sleeve PA6 loaded 50% glass fibre, for 1" to 1" 1/4 versions of nickel-plated CW617N UNI EN 12165



Anschlüsse Connections	Produktcode Product code		PN	A ±1mm	B mm	C mm	D mm	VE klein/groß Pack. num. pieces
1/2"	300D1/2G2RFM	300D1/2G2BFM	25	44,5	15	73	31,5	40
3/4"	300E3/4G2RF	300E3/4G2BF	25	53	20	76,3	31,5	30
1"	300F001G2RF	300F001G2BF	25	66	25	90,2	42,5	30
1" 1/4	300G11/4G2RF	300G11/4G2BF	25	75	32	95,3	42,5	20