

353

Kugelhähne, Winkelausführung, außen/innen Male/female angle gas ball valves

PN5

MADE IN ITALY

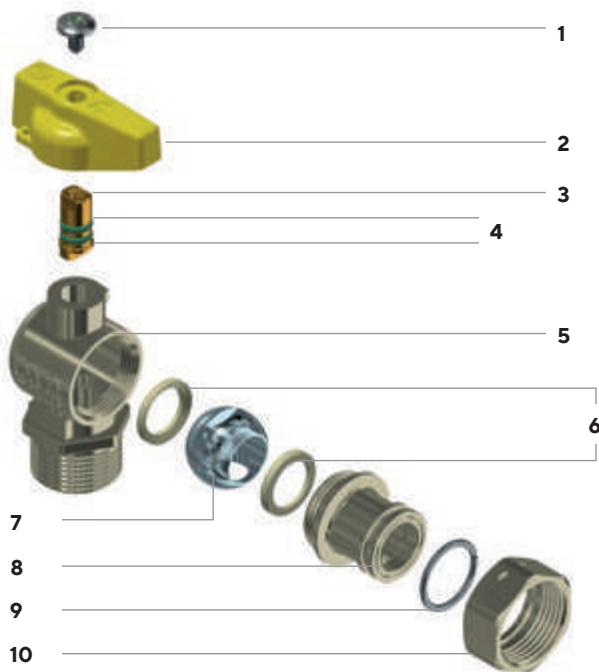


AUSSEN
VERNICKELT
EXTERNALLY
NICKEL-PLATED

Einbau in Gasverteilungsanlagen der 1., 2. und 3. Gasfamilie.
Suitable for 1st - 2nd - 3rd family gas distribution systems.

Betriebsdruck: 5 bar
Betriebstemperatur: -20°C + 60°C (kein Frost)
Zylindrische Gewinde nach ISO 228-1
Spindeldichtung: von innen montierte Spindel mit 2
O-Ringen aus VITON
Kugeldichtung mit 2 PTFE-Kugeldichtungen

Working pressure: 5 bar
Working temperature: -20°C + 60°C (no frost)
Cylindrical threads according to ISO 228-1
Seal on the stem: stem assembled from inside
with 2 VITON OR
Seal on the ball with 2 PTFE gaskets

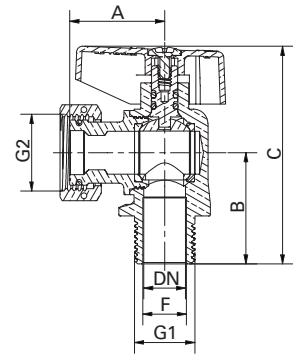


- 1 Schraube aus Edelstahl AISI 430
- 2 Mit Drehknopf aus Aluminium
- 3 Spindel aus CW614N EN 12164
- 4 VITON-O-Ring
- 5 Ventilkörper aus CW617N UNI EN 12165 vernickelt
- 6 PTFE-Kugeldichtung
- 7 Kugel aus CW617N UNI EN 12165 verchromt
- 8 Muffe aus CW617N EN 12165 vernickelt
- 9 Elastischer Sicherungsring aus Stahl
- 10 Mutter aus CW617N UNI EN 12165

- 1 AISI 430 steel screw
- 2 With aluminium knob
- 3 CW614N UNI EN 12164 stem
- 4 VITON O-ring
- 5 CW617N UNI EN 12165 nickel-plated body valve
- 6 PTFE gasket
- 7 CW617N UNI EN 12165 chrome-plated ball
- 8 CW617N UNI EN 12165 nickel-plated end adaptor
- 9 Steel elastic ring
- 10 CW617N UNI EN 12165 nickel-plated nut



Mit Drehknopf aus Aluminium
With aluminium knob



Anschlüsse Connections		Produktcode Product code	PN	DN	A±0,5 mm	B±0,2 mm	C mm	F mm	VE klein/groß Pack. num. pieces
G1	G2								
1/2"	1/2"	353D1/2C2G1/2	5	15	34,75	38,3	73	15	10/120
3/4"	3/4"	353E3/4C2G3/4	5	15	32,65	38,3	73	20	10/120