

358



PN25

Kugelhähne mit Winkel-Ausführung, außen/innen, Tülle mit konischem Kopf und O-Ring Male/female angle ball valves with tail, conical head and O-ring

MADE IN ITALY



**AUSSEN
VERNICKELT
EXTERNALLY
NICKEL-PLATED**

TRINKWASSER
DRINKING WATER

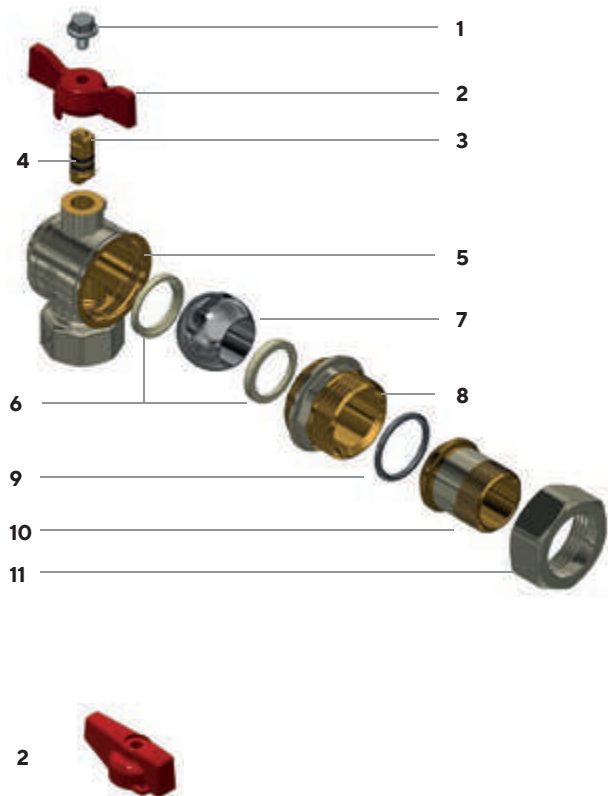
VOLLER DURCHGANG
FULL BORE

Geeignet für Heizungsanlagen mit Verteilergruppen. Für Sanitär- und Heizungsinstallationen, geeignet für den Trinkwasserverbrauch. Für den Einbau in Mitteldruckanlagen zur Industrie- und Gebäudeheizungsanlagen, sowie pneumatischen Anlagen, mit nicht aggressiven Medien.

Suitable for heating systems for manifolds batteries. For plumbing-heating systems and drinking water consumption. Installation in medium pressure industrial and civil heating systems, pneumatic systems and for non-aggressive fluids.

Betriebsdruck: 25 bar
 Betriebstemperatur: -20°C +130°C (kein Frost)
 Zylindrische Gewinde nach ISO 228-1
 Spindeldichtung - von innen montierte Spindel mit 2 O-Ringen aus EPDM PEROX
 Kugeldichtung mit 2 PTFE-Kugeldichtungen
 Voller Durchgang

Working pressure: 25 bar
 Working temperature: -20°C +130°C (no frost)
 Cylindrical threads according to ISO 228-1
 Seal on stem: 1/2" - 1" stem assembled from inside with 2 EPDM PEROX OR
 Seal on the ball with 2 PTFE gaskets
 Full bore

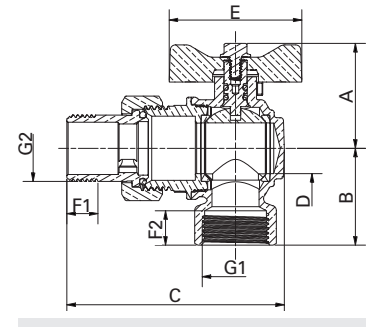




- 1 Schraube aus Fe-Zn/Bn
 - 2 Mit T-Griff oder Aluminium-Drehknopf
 - 3 Spindel aus CW614N EN 12164
 - 4 O-Ring aus EPDM PEROX
 - 5 Ventilkörper aus CW617N EN 12165, außen vernickelt
 - 6 PTFE-Kugeldichtung
 - 7 Kugel aus CW617N verchromt
 - 8 Muffe aus CW617N EN 12165 außen vernickelt
 - 9 O-Ring aus EPDM PEROX
 - 10 Tülle aus CW617N EN 12165 außen vernickelt
 - 11 Vernickelte Mutter aus CW617N EN 12165
-
- 1 Fe-Zn/Bn screw
 - 2 With aluminium "T" handle or aluminium knob
 - 3 CW614N UNI EN 12164 stem
 - 4 O-Ring aus EPDM PEROX
 - 5 CW617N UNI EN 12165 body valve, nickel-plated on the external surface
 - 6 PTFE gasket
 - 7 CW617N UNI EN 12165 chrome-plated ball
 - 8 CW617N UNI EN 12165 end adaptor, nickel-plated on the external surface
 - 9 O-Ring aus EPDM PEROX
 - 10 CW617N EN 12165 tail, nickel-plated on the external surface
 - 11 CW617N EN 12165 nickel-plated nut



Mit Aluminium-T-Griff
With aluminium "T" handle

TRINKWASSER
DRINKING WATER

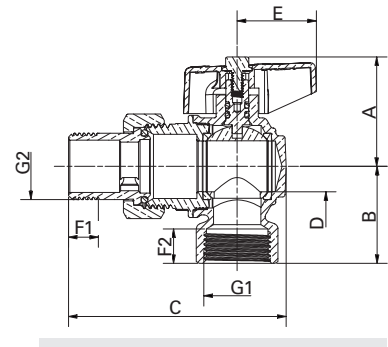




ANSchlüsse Connections G1	ANSchlüsse Connections G2	Produktcode Product code	PN	DN	A	B mm	C mm	D mm	E mm	F1 mm	F2 mm	VE klein/groß Pack. num. pieces
		 										
1/2"	1/2"	358D12G6R 358D12G6B	25	15	37	31	69,4	15	52	10	12	8
3/4"	3/4"	358E34G6R 358E34G6B	25	20	41	38	83,5	20	52	12	13,5	3
1"	1"	358F001G6R 358F001G6B	25	25	52	42	97,9	25	65	14	15	2



Mit Drehknopf aus Aluminium
With aluminium knob

TRINKWASSER
DRINKING WATER



ANSchlüsse Connections G1	ANSchlüsse Connections G2	Produktcode Product code	PN	DN	A	B mm	C mm	D mm	E mm	F1 mm	F2 mm	VE klein/groß Pack. num. pieces
		 										
1/2"	1/2"	358D12G2R 358D12G2B	25	15	37	31	69,4	15	31,5	10	12	8
3/4"	3/4"	358E34G2R 358E34G2B	25	20	39	38	83,5	20	31,5	12	13,5	3
1"	1"	358F001G2R 358F001G2B	25	25	54	42	97,9	25	42,5	14	15	2