

# 362



## Kugelhähne innen/innen mit Überwurfmutter

### Female/female ball valves with swivel nut

**TRINKWASSER**  
DRINKING WATER

**VOLLER DURCHGANG**  
FULL BORE

**PN25**

**MADE IN ITALY**



**NICHT VERNICKELT**  
NOT NICKEL-PLATED

Absperrventil (ON-OFF) für Wasserzähler (geeignet für den Trinkwasserverbrauch nach den neuesten europäischen Vorschriften).

Shut-off valve (ON-OFF) for water meters (suitable for drinking water consumption according to recent European regulations).

Betriebsdruck: 25 bar

Betriebstemperatur: -20°C +130°C (kein Frost)

Zylindrische Gewinde nach ISO 228-1

Spindeldichtung:

- 1/2" - 3/4" von innen montierte Spindel mit 2 O-Ringen aus EPDM PEROX;

- 1" - 1" 1/4 von innen montierte Spindel mit 2 O-Ringen aus EPDM PEROX;

- 3/4" - 1" von innen montierte Spindel mit 2 O-Ringen aus EPDM PEROX;

Kugeldichtung mit 2 PTFE-Kugeldichtungen

Voller Durchgang

Working pressure: 25 bar

Working temperature: -20°C +130°C (no frost)

Cylindrical threads according to ISO 228-1

Seal on the stem:

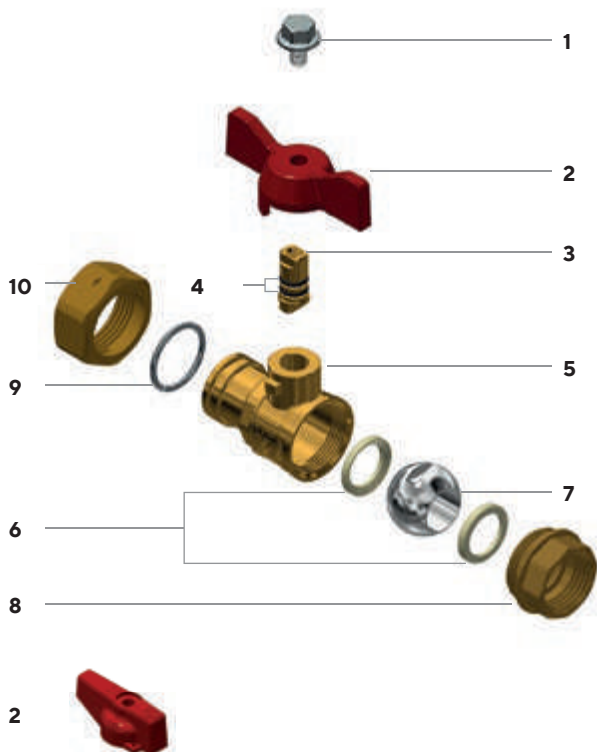
- 1/2" - 3/4" stem assembled from inside with 2 EPDM PEROX OR;

- 1" - 1" 1/4 stem assembled from inside with 2 EPDM PEROX OR;

- 3/4" - 1" stem assembled from inside with 2 EPDM PEROX OR.

Seal on the ball with 2 PTFE gaskets

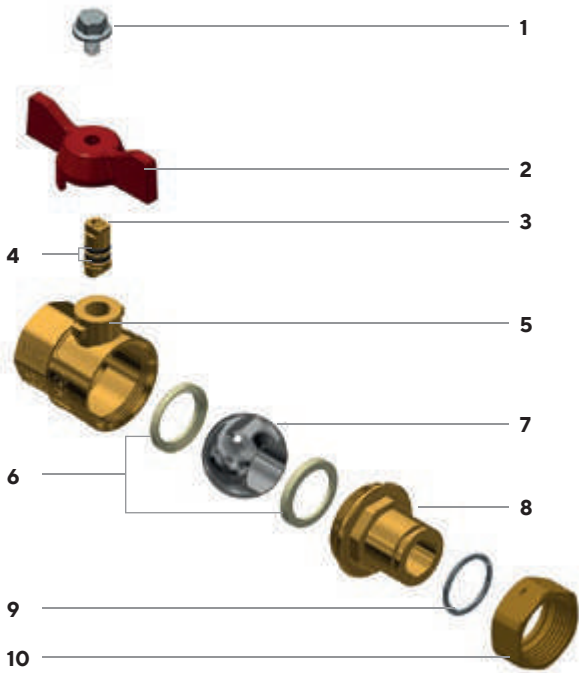
Full bore



- 1 Schraube aus Edelstahl AISI 430
- 2 Mit T-Griff oder Aluminium-Drehknopf
- 3 Spindel aus CW614N EN 12164
- 4 O-Ring aus EPDM PEROX
- 5 Ventilgehäuse aus CW617N UNI EN 12165
- 6 PTFE-Kugeldichtung
- 7 Kugel aus CW617N verchromt
- 8 Muffe aus CW617N EN 12165
- 9 Elastischer Sicherungsring aus Stahl
- 10 Mutter aus CW617N UNI EN 12165

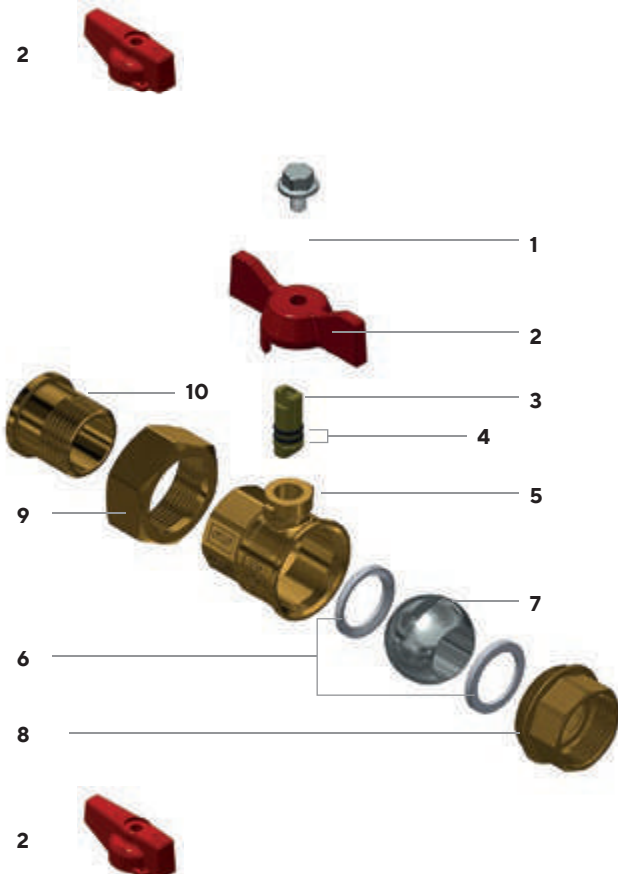
- 1 AISI 430 steel screw
- 2 With aluminium "T" handle or aluminium knob
- 3 CW614N UNI EN 12164 stem
- 4 O-Ring aus EPDM PEROX
- 5 CW617N UNI EN 12165 body valve
- 6 PTFE gasket
- 7 CW617N chrome plated ball
- 8 CW617N EN 12165 end adaptor
- 9 Steel elastic ring
- 10 CW617N UNI EN 12165 nut





- 1 Schraube aus Edelstahl AISI 430
- 2 Mit T-Griff oder Aluminium-Drehknopf
- 3 Spindel aus CW614N EN 12164
- 4 O-Ring aus EPDM PEROX
- 5 Ventilgehäuse aus CW617N UNI EN 12165
- 6 PTFE-Kugeldichtung
- 7 Kugel aus CW617N verchromt
- 8 Muffe aus CW617N EN 12165
- 9 Elastischer Sicherungsring aus Stahl
- 10 Mutter aus CW617N UNI EN 12165

- 1 AISI 430 steel screw
- 2 With aluminium "T" handle or aluminium knob
- 3 CW614N UNI EN 12164 stem
- 4 O-Ring aus EPDM PEROX
- 5 CW617N UNI EN 12165 body valve
- 6 PTFE gasket
- 7 CW617N chrome plated ball
- 8 CW617N EN 12165 end adaptor
- 9 Steel elastic ring
- 10 CW617N UNI EN 12165 nut



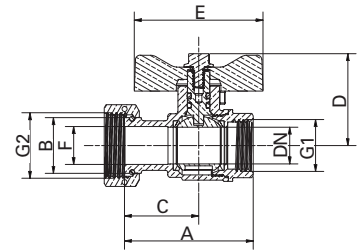
- 1 Schraube aus Edelstahl AISI 430
- 2 Mit T-Griff oder Aluminium-Drehknopf
- 3 Spindel aus CW614N EN 12164
- 4 O-Ring aus EPDM PEROX
- 5 Ventilgehäuse aus CW617N UNI EN 12165
- 6 PTFE-Kugeldichtung
- 7 Kugel aus CW617N EN 12165 verchromt
- 8 Muffe aus CW617N EN 12165
- 9 Mutter aus CW617N UNI EN 12165
- 10 Tülle aus CW617N EN 12165

- 1 AISI 430 steel screw
- 2 With aluminium "T" handle or aluminium knob
- 3 CW614N UNI EN 12164 stem
- 4 O-Ring aus EPDM PEROX
- 5 CW617N UNI EN 12165 body valve
- 6 PTFE gasket
- 7 CW617N chrome plated ball
- 8 CW617N EN 12165 end adaptor
- 9 CW617N UNI EN 12165 nut
- 10 CW617N UNI EN 12165 tail



### Mit Aluminium-T-Griff With aluminium "T" handle

TRINKWASSER  
DRINKING WATER

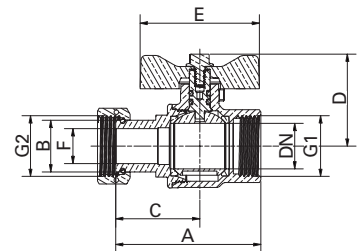


Anschlüsse Connections		Produktcode Product code		DN	A ±1 mm	B mm	C mm	D mm	E mm	F mm	VE klein/groß Pack. num. pieces
G1	G2										
1/2"	1/2"	362D1/2J6R1/2	362D1/2J6B1/2	15	51,5	16,2	29,5	37	52	10	10/120
1/2"	3/4"	362D1/2J6R3/4	362D1/2J6B3/4	15	52	22,5	30	37	52	15,3	10/120



### Mit Aluminium-T-Griff With aluminium "T" handle

TRINKWASSER  
DRINKING WATER

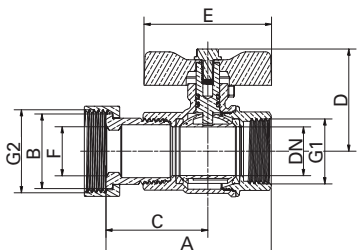


Anschlüsse Connections		Produktcode Product code		DN	A ±1 mm	B mm	C mm	D mm	E mm	F mm	VE klein/groß Pack. num. pieces
G1	G2										
3/4"	3/4"	362E3/4J6R3/4	362E3/4J6B3/4	20	63,5	22,5	26,65	39,5	52	15,2	6/72
3/4"	1"	362E3/4J6R1	362E3/4J6B1	20	64	28	37,5	39,5	52	19,8	6/72
1"	1"	362F001J6R1	362F001J6B1	25	76,3	28	43,3	52	65	19,8	4/48



### Mit Aluminium-T-Griff With aluminium "T" handle

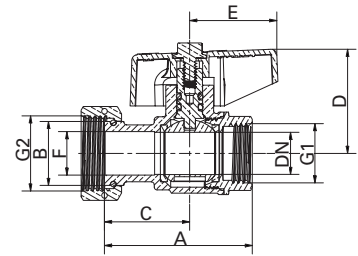
TRINKWASSER  
DRINKING WATER





Anschlüsse Connections		Produktcode Product code		DN	A ±1 mm	B mm	C mm	D mm	E mm	F mm	VE klein/groß Pack. num. pieces
G1	G2										
1"	1"1/4	362F01J6R11/4	362F01J6B11/4	25	84,2	38	52	52	65	25,5	3/36



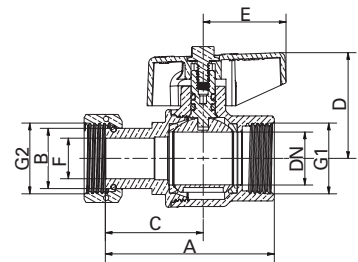
**Mit Drehknopf aus Aluminium**  
With aluminium knob





Anschlüsse Connections		Produktcode Product code		DN	A ±1 mm	B mm	C mm	D mm	E mm	F mm	VE klein/groß Pack. num. pieces
G1	G2										
1/2"	1/2"	362D1/2J2R1/2	362D1/2J2B1/2	15	51,5	16,2	29,5	36,5	31,5	10	10/120
1/2"	3/4"	362D1/2J2R3/4	362D1/2J2B3/4	15	52	22,5	30	36,5	31,5	15,3	10/120



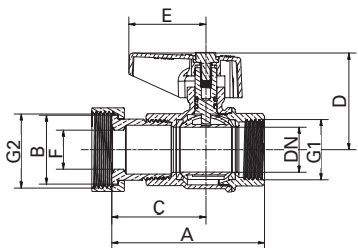
**Mit Drehknopf aus Aluminium**  
With aluminium knob





Anschlüsse Connections		Produktcode Product code		DN	A ±1 mm	B mm	C mm	D mm	E mm	F mm	VE klein/groß Pack. num. pieces
G1	G2										
3/4"	3/4"	362E3/4J2R3/4	362E3/4J2B3/4	20	63,5	22,5	26,65	39,5	31,5	15,2	6/72
3/4"	1"	362E3/4J2R1	362E3/4J2B1	20	64	28	37,5	39,5	31,5	19,8	6/72
1"	1"	362F001J2R1	362F001J2B1	25	76,3	28	43,3	53,5	42,5	19,8	4/48



**Mit Drehknopf aus Aluminium**  
With aluminium knob



Anschlüsse Connections		Produktcode Product code		DN	A ±1 mm	B mm	C mm	D mm	E mm	F mm	VE klein/groß Pack. num. pieces
G1	G2										
1"	1"1/4	362F01J2R11/4	362F01J2B11/4	25	84,2	38	52	53,5	42,5	25,5	3/36