

372



Kugelhähne außen/innen Male/female ball valves

TRINKWASSER
DRINKING WATER

VOLLER DURCHGANG*
FULL BORE*

PN25

MADE IN ITALY



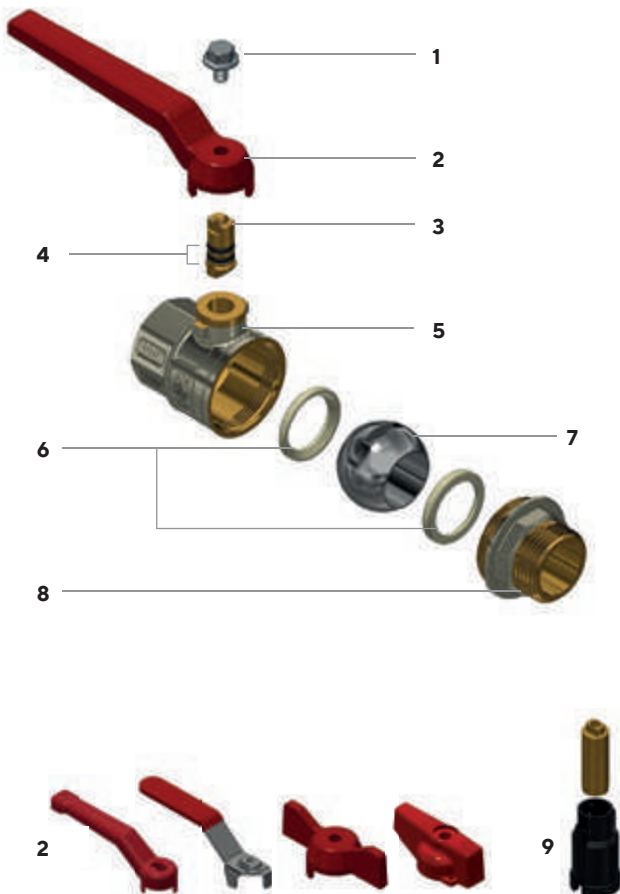
**AUSSEN
VERNICKELT**
EXTERNALLY
NICKEL-PLATED

Für Sanitär- und Heizungsinstallationen, geeignet für den Trinkwasserverbrauch. Für den Einbau in Mitteldruckanlagen zur Industrie- und Gebäudeheizungsanlagen, sowie pneumatischen Anlagen, mit nicht aggressiven Medien.

For plumbing-heating systems and drinking water consumption. Installation in medium pressure industrial and civil heating systems, pneumatic systems and for non-aggressive fluids.

Betriebsdruck: 25 bar
 Betriebstemperatur: -20°C +130°C (kein Frost)
 Zylindrische Gewinde nach ISO 228-1
 Spindeldichtung: von innen montierte Spindel mit 2 O-Ringen aus EPDM PEROX
 Kugeldichtung mit 2 PTFE-Kugeldichtungen
 *Voller Durchgang (nur 2" Standarddurchgangsventile)

Working pressure: 25 bar
 Working temperature: -20°C +130°C (no frost)
 Cylindrical threads according to ISO 228-1
 Seal on stem: stem assembled from inside with 2 EPDM PEROX OR
 Seal on the ball with 2 PTFE gaskets
 *Full bore (standard bore only 2" valves)



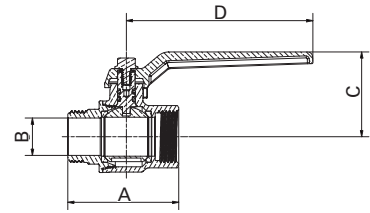
- 1 Schraube aus Fe-Zn/Bn
- 2 Verfügbare Hebel: siehe Tabellen unten
- 3 Spindel aus CW614N UNI EN 12164
- 4 O-Ring aus EPDM PEROX
- 5 Ventilkörper aus CW617N UNI EN 12165, außen vernickelt
- 6 PTFE-Kugeldichtung
- 7 Kugel aus CW617N UNI EN 12165 verchromt
- 8 Muffe aus CW617N UNI EN 12165 außen vernickelt
- 9 Für Versionen 1/2" und 3/4", Verlängerungshülse aus Kunststoff PA6, 50% glasfaserverstärkt, für die Ausführungen von 1" bis 2" aus vernickeltem CW617N UNI EN 12165.

- 1 Fe-Zn/Bn screw
- 2 Available levers: see following tables
- 3 CW614N UNI EN 12164 stem
- 4 O-Ring aus EPDM PEROX
- 5 CW617N UNI EN 12165 body valve, nickel-plated on the external surface
- 6 PTFE gasket
- 7 CW617N UNI EN 12165 chrome-plated ball
- 8 CW617N UNI EN 12165 end adaptor, nickel-plated on the external surface
- 9 For 1/2" and 3/4" versions extension made of plastic sleeve PA6 loaded 50% glass fibre, for 1" to 2" versions of nickel-plated CW617N UNI EN 12165



Mit Aluminium-Hebel
With aluminium lever

TRINKWASSER
DRINKING WATER



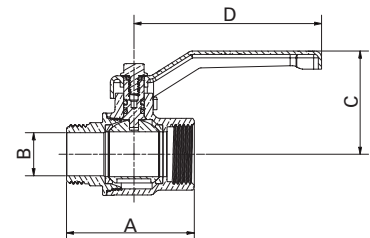
Anschlüsse Connections	Produktcode Product code	PN	A ±1mm	B mm	C mm	D mm	VE klein/groß* Pack. num. pieces*	
3/8"	372C3/8G5R	372C3/8G5B	25	48	11	37,5	95	-
1/2"	372D1/2G5R	372D1/2G5B	25	51	15	40,5	95	-
3/4"	372E3/4G5R	372E3/4G5B	25	56,5	20	43,5	95	-
1"	372F001G5R	372F001G5B	25	68,5	25	59,5	115	-
1" 1/4	372G11/4G5R	372G11/4G5B	25	77,5	32	65	115	-
1" 1/2	372H11/2G5R	372H11/2G5B	25	86,5	40	77	165	-
2"	372I002G5R	372I002G5B	25	103	45	82	165	-

* Bitte kontaktieren Sie das Unternehmen für Informationen über Verpackung und Mengen.
* For details on packaging and quantities, please contact the company.



Mit Hebel aus tiefgezogenem Stahl
With drawn steel lever

TRINKWASSER
DRINKING WATER

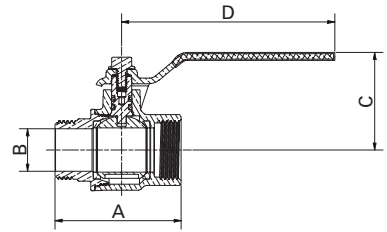




Anschlüsse Connections	Produktcode Product code	PN	A ±1mm	B mm	C mm	D mm	VE klein/groß Pack. num. pieces	
3/8"	372C3/8G1R	372C3/8G1B	25	48	11	40	83	15/180
1/2"	372D1/2G1R	372D1/2G1B	25	51	15	42,5	83	12/144
3/4"	372E3/4G1R	372E3/4G1B	25	56,5	20	46	83	8/96
1"	372F001G1R	372F001G1B	25	68,5	25	67	90	4/48
1" 1/4	372G11/4G1R	372G11/4G1B	25	77,5	32	72,5	90	15
1" 1/2	372H11/2G1R	372H11/2G1B	25	86,5	40	79	160	10
2"	372I002G1R	372I002G1B	25	103	45	84,1	160	10



Mit Flachhebel aus Edelstahl AISI 304
 With AISI 304 stainless steel flat lever

TRINKWASSER
 DRINKING WATER

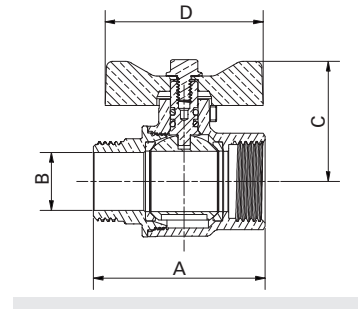




Anschlüsse Connections	Produktcode Product code	PN	A ±1mm	B mm	C mm	D mm	VE klein/groß Pack. num. pieces	
								
3/8"	372C3/8G4R	372C3/8G4B	25	48	11	37,5	95	12/144
1/2"	372D1/2G4R	372D1/2G4B	25	51	15	40,5	95	12/144
3/4"	372E3/4G4R	372E3/4G4B	25	56,5	20	43,5	95	8/96
1"	372F001G4R	372F001G4B	25	68,5	25	59,5	115	3/36
1" 1/4	372G11/4G4R	372G11/4G4B	25	77,5	32	65	115	15
1" 1/2	372H11/2G4R	372H11/2G4B	25	86,5	40	74,2	165	10
2"	372I002G4R	372I002G4B	25	103	45	79,6	165	8



Mit Aluminium-T-Griff
With aluminium "T" handle

TRINKWASSER
DRINKING WATER

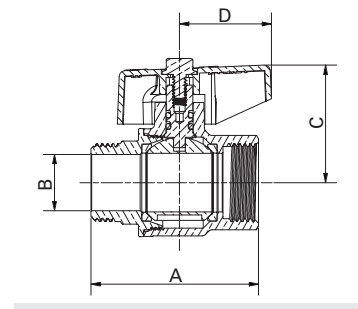




Anschlüsse Connections	Produktcode Product code	PN	A ±1mm	B mm	C mm	D mm	VE klein/groß Pack. num. pieces	
								
3/8"	372C3/8G6R	372C3/8G6B	25	48	11	34	52	15/180
1/2"	372D1/2G6R	372D1/2G6B	25	51	15	36,5	52	12/144
3/4"	372E3/4G6R	372E3/4G6B	25	56,5	20	39,5	52	10/120
1"	372F001G6R	372F001G6B	25	68,5	25	50,5	65	4/48
1" 1/4"	372G11/4G6R	372G11/4G6B	25	77,5	32	56	65	15



Mit Drehknopf aus Aluminium
With aluminium knob

TRINKWASSER
DRINKING WATER



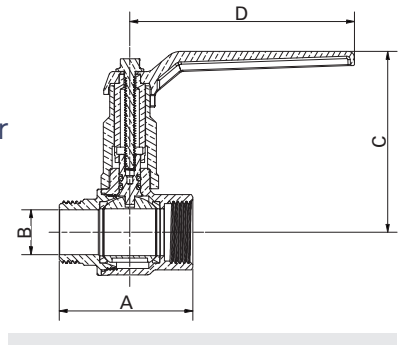
Anschlüsse Connections	Produktcode Product code	PN	A ±1mm	B mm	C mm	D mm	VE klein/groß Pack. num. pieces	
								
3/8"	372C3/8G2R	372C3/8G2B	25	48	11	34	31,5	15/180
1/2"	372D1/2G2R	372D1/2G2B	25	51	15	36,6	31,5	12/144
3/4"	372E3/4G2R	372E3/4G2B	25	56,5	20	39,6	31,5	10/120
1"	372F001G2R	372F001G2B	25	68,5	25	53	42,5	4/48
1" 1/4"	372G11/4G2R	372G11/4G2B	25	77,5	32	58,5	42,5	15





Mit Verlängerung und Aluminium-Hebel With extension stem and aluminium lever

Für Versionen 1/2" und 3/4", Verlängerungshülse aus Kunststoff PA6, 50% glasfaserverstärkt, für die Ausführungen von 1" bis 2" aus vernickeltem CW617N UNI EN 12165.

For 1/2" and 3/4" versions extension made of plastic sleeve PA6 loaded 50% glass fibre, for 1" to 2" versions of nickel-plated CW617N UNI EN 12165



Anschlüsse Connections	Produktcode Product code	PN	A ±1mm	B mm	C mm	D mm	VE klein/groß* Pack. num. pieces*	
								
1/2"	372D1/2G5RFM	372D1/2G5BFM	25	51	15	73,7	95	-
3/4"	372E3/4G5RF	372E3/4G5BF	25	56,5	20	76,7	95	-
1"	372F001G5RF	372F001G5BF	25	68,5	25	99	115	-
1" 1/4	372G11/4G5RF	372G11/4G5BF	25	77,5	32	104	115	-
1" 1/2	372H11/2G5RF	372H11/2G5BF	25	86,5	40	129	165	-
2"	372I002G5RF	372I002G5BF	25	103	45	134	165	-

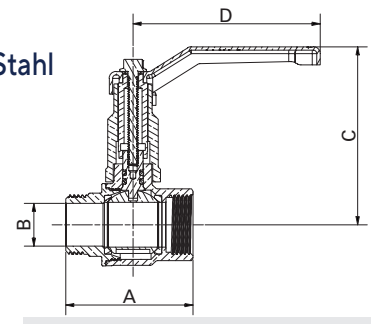
* Bitte kontaktieren Sie das Unternehmen für Informationen über Verpackung und Mengen.
* For details on packaging and quantities, please contact the company.





Mit Verlängerung und Hebel aus tiefgezogenem Stahl With extension stem and drawn steel lever

Für Versionen 1/2" und 3/4", Verlängerungshülse aus Kunststoff PA6, 50% glasfaserverstärkt, für die Ausführungen von 1" bis 2" aus vernickeltem CW617N UNI EN 12165.

For 1/2" and 3/4" versions extension made of plastic sleeve PA6 loaded 50% glass fibre, for 1" to 2" versions of nickel-plated CW617N UNI EN 12165



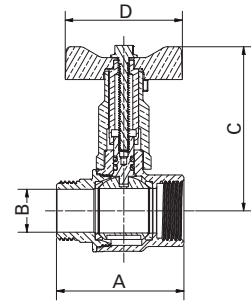
Anschlüsse Connections	Produktcode Product code	PN	A ±1mm	B mm	C mm	D mm	VE klein/groß Pack. num. pieces	
								
1/2"	372D1/2G1RFM	372D1/2G1BFM	25	51	15	76,2	83	40
3/4"	372E3/4G1RF	372E3/4G1BF	25	56,5	20	79,2	83	30
1"	372F001G1RF	372F001G1BF	25	68,5	25	104	90	30
1" 1/4	372G11/4G1RF	372G11/4G1BF	25	77,5	32	109	90	20
1" 1/2	372H11/2G1RF	372H11/2G1BF	25	86,5	40	131	160	16
2"	372I002G1RF	372I002G1BF	25	103	45	136	160	10



Mit Verlängerung und Aluminium-T-Griff
With extension stem and aluminium "T" handle

Für Versionen 1/2" und 3/4", Verlängerungshülse aus Kunststoff PA6, 50% glasfaserverstärkt, für die Ausführungen von 1" bis 1" 1/4 aus vernickeltem CW617N UNI EN 12165.

For 1/2" and 3/4" versions extension made of plastic sleeve PA6 loaded 50% glass fibre, for 1" to 1" 1/4 versions of nickel-plated CW617N UNI EN 12165



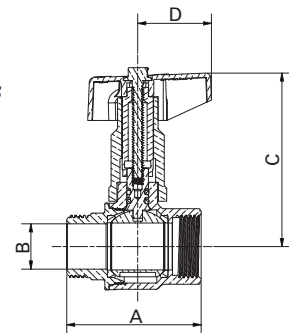
Anschlüsse Connections	Produktcode Product code	PN	A ±1mm	B mm	C mm	D mm	VE klein/groß Pack. num. pieces	
1/2"	372D1/2G6RFM	372D1/2G6BFM	25	51	15	70	52	40
3/4"	372E3/4G6RF	372E3/4G6BF	25	56,5	20	73	52	30
1"	372F001G6RF	372F001G6BF	25	68,5	25	88	65	30
1" 1/4	372G11/4G6RF	372G11/4G6BF	25	77,5	32	93	65	20



Mit Verlängerung und Aluminium-Drehknopf
With extension stem and aluminium knob

Für Versionen 1/2" und 3/4", Verlängerungshülse aus Kunststoff PA6, 50% glasfaserverstärkt, für die Ausführungen von 1" bis 1" 1/4 aus vernickeltem CW617N UNI EN 12165.

For 1/2" and 3/4" versions extension made of plastic sleeve PA6 loaded 50% glass fibre, for 1" to 1" 1/4 versions of nickel-plated CW617N UNI EN 12165



Anschlüsse Connections	Produktcode Product code	PN	A ±1mm	B mm	C mm	D mm	VE klein/groß Pack. num. pieces	
1/2"	372D1/2G2RFM	372D1/2G2BFM	25	51	15	70	31,5	40
3/4"	372E3/4G2RF	372E3/4G2BF	25	56,5	20	73	31,5	30
1"	372F001G2RF	372F001G2BF	25	68,5	25	90	42,5	30
1" 1/4	372G11/4G2RF	372G11/4G2BF	25	77,5	32	95,5	42,5	20