

454

Kesselentleerungsventile Boiler draining valve

Für den Einbau in Industrie- und Gebäudeheizungsanlagen.
Installation in industrial and civil heating systems.

PN10

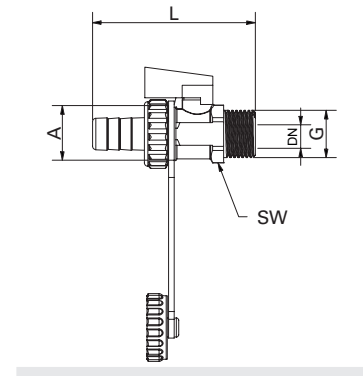
MADE IN ITALY



NICHT VERNICKELT
NOT NICKEL-PLATED

Betriebstemperatur: +5°C / +90°C (kein Frost)

Working temperature: +5°C / +90°C (no frost)



Anschlüsse Connections	Produktcode Product code	PN	DN	A mm	L mm	SW
1/2"	454D1/2MAN	10	10	3/4"	72	23