

# BF1

## Kugelhähne innen/innen mit Filter Female/female ball valves with filter

PN16

MADE IN ITALY



NICHT VERNICKELT  
NOT NICKEL-PLATED

bioflux

Installation in Industrie- und Gebäudeheizungsanlagen, in Pneumatiksystemen, für nicht aggressive Flüssigkeiten. Einbau in Wasserverteilungssystemen

Installation in industrial and civil heating systems, pneumatic systems and for non-aggressive fluids. Installation in medium pressure water distribution systems.

Betriebsdruck: 16 bar

Betriebstemperatur: +5 °C +120 °C

Zylindrische Gewinde nach ISO 228-1

Spindeldichtung: von innen montierte Spindel mit 2 O-Ringen aus EPDM PEROX

Kugeldichtung mit 2 PTFE-Kugeldichtungen

Filtergewebe aus Edelstahl AISI 304, 400 Micrometer

Working pressure: 16 bar

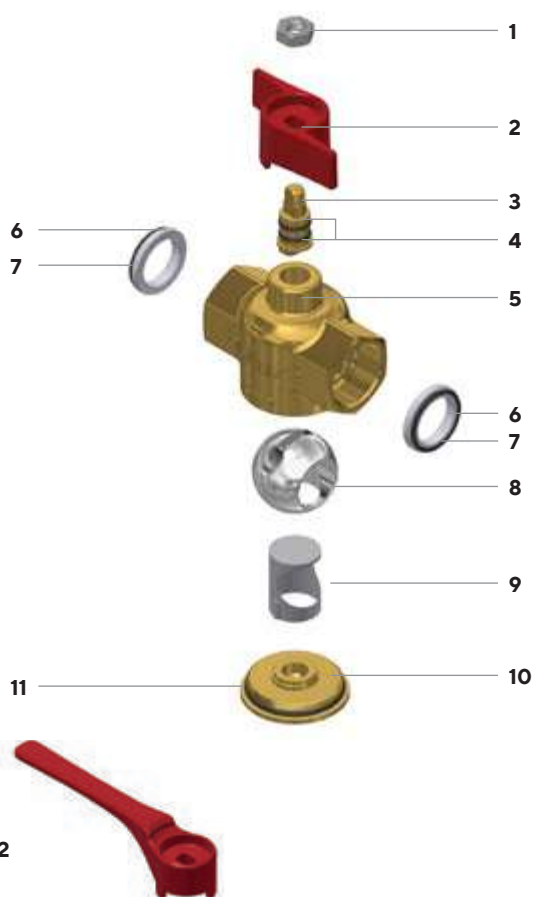
Working temperature: +5 °C +120 °C

Cylindrical threads according to ISO 228-1

Seal on the stem: stem assembled from inside with 2 EPDM PEROX OR

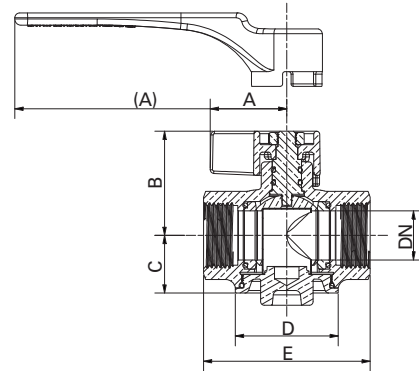
Seal on the ball with 2 PTFE gaskets

AISI 304 filter mesh, 400 microns



- 1 Fe-Zn/Bn-Mutter
- 2 Mit Hebel oder T-Griff aus Aluminium
- 3 Spindel aus CW617N UNI EN 12165
- 4 O-Ring aus EPDM PEROX
- 5 Ventilgehäuse aus CW617N UNI EN 12165
- 6 PTFE-Kugeldichtung
- 7 O-Ring aus EPDM PEROX
- 8 Kugel aus CW617N UNI EN 12165 verchromt
- 9 Filtro AISI 304
- 10 O-Ring aus EPDM
- 11 Filterdeckel aus CW617N UNI EN 12165

- 1 Fe-Zn/Bn Nut
- 2 With aluminium lever or "T" handle
- 3 CW617N UNI EN 12165 stem
- 4 EPDM PEROX O-ring
- 5 CW617N UNI EN 12165 body valve
- 6 PTFE gasket
- 7 EPDM PEROX O-ring
- 8 CW617N UNI EN 12165 chrome-plated ball
- 9 AISI 304 filter
- 10 EPDM PEROX O-ring
- 11 CW617N UNI EN 12165 filter cap



Anschlüsse Connections	Produktcode Product code	DN	PN	A ±1mm	B mm	C mm	D mm	E mm	Griffart Handle type	VE klein/ groß Pack. num. pieces
1/2"	BF1D12J6R	15	16	31	39	18,5	31	57	T-Griff/ "T" handle	27
3/4"	BF1E34J6R	20	16	31	43,2	20,5	38	62	T-Griff/ "T" handle	18
1"	BF1F001J6R	25	16	31	46,7	27,8	52	83	T-Griff/ "T" handle	9
1" 1/4	BF1G114J5R	32	16	111	62,1	33	63	97	Hebel / Lever	9
1" 1/2	BF1H112J5R	40	16	111	67,3	38,5	74	105	Hebel / Lever	6
2"	BF1I002J5R	50	16	111	74,6	45,5	92,5	133	Hebel / Lever	4