

# BF2

## Kugelhähne innen/innen

## mit Filter und Magnet

## Female/female ball valves with filter and magnet

PN16

MADE IN ITALY



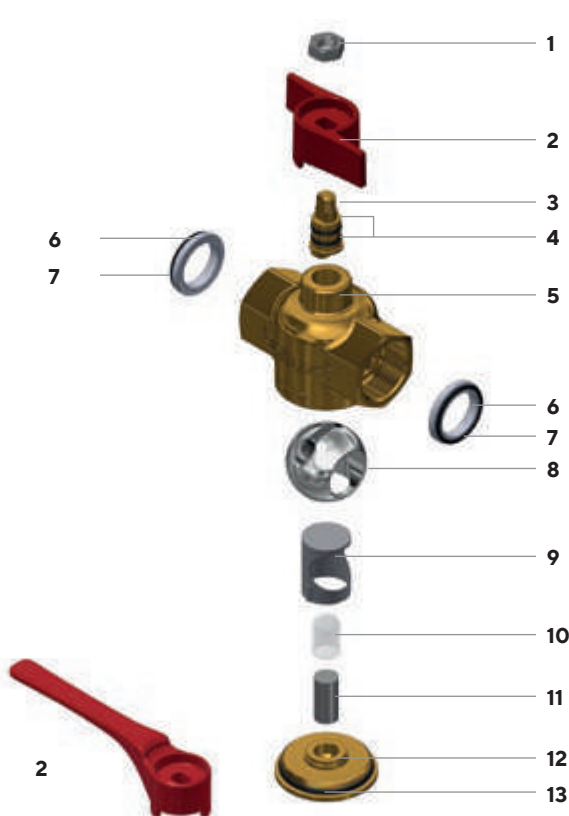
NICHT VERNICKELT  
NOT NICKEL-PLATED

Installation in Industrie- und Gebäudeheizungsanlagen, in Pneumatiksystemen, für nicht aggressive Flüssigkeiten. Einbau in Wasserverteilungssystemen

Installation in industrial and civil heating systems, pneumatic systems and for non-aggressive fluids. Installation in medium pressure water distribution systems.

Betriebsdruck: 16 bar  
Betriebstemperatur: +5 °C +80 °C  
Zylindrische Gewinde nach ISO 228-1  
Spindeldichtung: von innen montierte Spindel mit 2 O-Ringen aus EPDM PEROX  
Kugeldichtung mit 2 PTFE-Kugeldichtungen  
Filtergewebe aus Edelstahl AISI 304, 400 Micrometer  
Neodym-Magnet N45

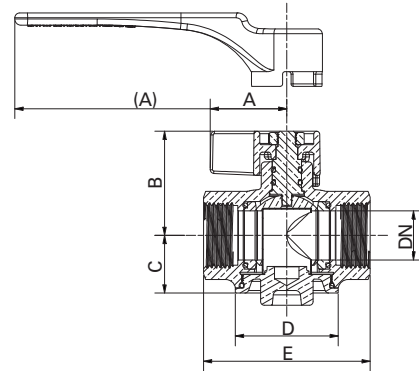
Working pressure: 16 bar  
Working temperature: +5 °C +80 °C  
Cylindrical threads according to ISO 228-1  
Seal on the stem: stem assembled from inside with 2 EPDM PEROX  
Seal on the ball with 2 PTFE gaskets  
AISI 304 filter mesh, 400 microns  
Neodymium N45 magnet



- 1 Fe-Zn/Bn-Mutter
- 2 Mit Hebel oder T-Griff aus Aluminium
- 3 Spindel aus CW617N UNI EN 12165
- 4 O-Ring aus EPDM PEROX
- 5 Ventilgehäuse aus CW617N UNI EN 12165
- 6 PTFE-Kugeldichtung
- 7 O-Ring aus EPDM PEROX
- 8 Kugel aus CW617N UNI EN 12165 verchromt
- 9 Filtre aus AISI 304
- 10 Silikon-Magnetabdeckkappe
- 11 Neodym-Magnet
- 12 O-Ring aus EPDM PEROX
- 13 Filterdeckel aus CW617N UNI EN 12165

- 1 Fe-Zn/Bn nut
- 2 With aluminium lever or "T" handle
- 3 CW617N UNI EN 12165 stem
- 4 EPDM PEROX O-ring
- 5 CW617N UNI EN 12165 body valve
- 6 PTFE gasket
- 7 EPDM PEROX O-ring
- 8 CW617N UNI EN 12165 chrome-plated ball
- 9 AISI 304 filter
- 10 Silicone magnet cover cap
- 11 Neodymium magnet
- 12 EPDM PEROX O-ring
- 13 CW617N UNI EN 12165 filter cap





| Anschlüsse<br>Connections | Produktcode<br>Product code | DN | PN | A<br>±1mm | B<br>mm | C<br>mm | D<br>mm | E<br>mm | Griffart<br>Handle type | VE klein/<br>groß<br>Pack. num.<br>pieces |
|---------------------------|-----------------------------|----|----|-----------|---------|---------|---------|---------|-------------------------|-------------------------------------------|
| 1/2"                      | BF2D12J6R                   | 15 | 16 | 31        | 39      | 18,5    | 31      | 57      | T-Griff/ "T" handle     | 27                                        |
| 3/4"                      | BF2E34J6R                   | 20 | 16 | 31        | 43,2    | 20,5    | 38      | 62      | T-Griff/ "T" handle     | 18                                        |
| 1"                        | BF2F001J6R                  | 25 | 16 | 31        | 46,7    | 27,8    | 52      | 83      | T-Griff/ "T" handle     | 9                                         |
| 1" 1/4                    | BF2G114J5R                  | 32 | 16 | 111       | 62,1    | 33      | 63      | 97      | Hebel / Lever           | 9                                         |
| 1" 1/2                    | BF2H112J5R                  | 40 | 16 | 111       | 67,3    | 38,5    | 74      | 105     | Hebel / Lever           | 6                                         |
| 2"                        | BF2I002J5R                  | 50 | 16 | 111       | 74,6    | 45,5    | 92,5    | 133     | Hebel / Lever           | 4                                         |